

医薬品インタビューフォーム

日本病院薬剤師会のIF記載要領2018（2019年更新版）に準拠して作成

口内殺菌剤
ドミフェン臭化物トローチ
オラドール[®]トローチ 0.5mg
オラドールS[®]トローチ 0.5mg
ORADOL[®]・ORADOL-S[®] Troches

剤形	トローチ剤		
製剤の規制区分	—		
規格・含量	1錠中ドミフェン臭化物 0.5mg 含有		
一般名	和名：ドミフェン臭化物 洋名：Domiphen Bromide		
製造販売承認年月日 薬価基準収載・販売開始 年月日		オラドールトローチ 0.5mg	オラドールS トローチ 0.5mg
	製造販売承認	2007年3月22日	2007年3月22日
	薬価基準収載	2007年6月15日	2007年6月15日
	販売開始	1960年4月1日	1972年2月1日
開発・製造販売（輸入）・ 提携・販売会社名	製造販売元：日医工岐阜工場株式会社 販売元：日医工株式会社		
医薬情報担当者の連絡先			
問い合わせ窓口	日医工株式会社 お客様サポートセンター TEL：0120-517-215 FAX：076-442-8948 医療関係者向けホームページ https://www.nichiiko.co.jp/		

本IFは2026年2月改訂（第3版）の電子添文の記載に基づき改訂した。

最新の情報は、独立行政法人 医薬品医療機器総合機構の医薬品情報検索ページで確認してください。

医薬品インタビューフォーム利用の手引きの概要 —日本病院薬剤師会—

(2020年4月改訂)

1. 医薬品インタビューフォーム作成の経緯

医療用医薬品の基本的な要約情報として、医療用医薬品添付文書（以下、添付文書）がある。医療現場で医師・薬剤師等の医療従事者が日常業務に必要な医薬品の適正使用情報を活用する際には、添付文書に記載された情報を裏付ける更に詳細な情報が必要な場合があり、製薬企業の医薬情報担当者（以下、MR）等への情報の追加請求や質疑により情報を補完してきている。この際に必要な情報を網羅的に入手するための項目リストとして医薬品インタビューフォーム（以下、IFと略す）が誕生した。

1988年に日本病院薬剤師会（以下、日病薬）学術第2小委員会がIFの位置付け、IF記載様式、IF記載要領を策定し、その後1998年に日病薬学術第3小委員会が、2008年、2013年に日病薬医薬情報委員会がIF記載要領の改訂を行ってきた。

IF記載要領2008以降、IFはPDF等の電子的データとして提供することが原則となった。これにより、添付文書の主要な改訂があった場合に改訂の根拠データを追加したIFが速やかに提供されることとなった。最新版のIFは、医薬品医療機器総合機構（以下、PMDA）の医療用医薬品情報検索のページ（<https://www.pmda.go.jp/PmdaSearch/iyakuSearch/>）にて公開されている。日病薬では、2009年より新医薬品のIFの情報を検討する組織として「インタビューフォーム検討会」を設置し、個々のIFが添付文書を補完する適正使用情報として適切か審査・検討している。

2019年の添付文書記載要領の変更に合わせて、IF記載要領2018が公表され、今般「医療用医薬品の販売情報提供活動に関するガイドライン」に関連する情報整備のため、その更新版を策定した。

2. IFとは

IFは「添付文書等の情報を補完し、医師・薬剤師等の医療従事者にとって日常業務に必要な、医薬品の品質管理のための情報、処方設計のための情報、調剤のための情報、医薬品の適正使用のための情報、薬学的な患者ケアのための情報等が集約された総合的な個別の医薬品解説書として、日病薬が記載要領を策定し、薬剤師等のために当該医薬品の製造販売又は販売に携わる企業に作成及び提供を依頼している学術資料」と位置付けられる。

IFに記載する項目配列は日病薬が策定したIF記載要領に準拠し、一部の例外を除き承認の範囲内の情報が記載される。ただし、製薬企業の機密等に関わるもの及び利用者自らが評価・判断・提供すべき事項等はIFの記載事項とはならない。言い換えると、製薬企業から提供されたIFは、利用者自らが評価・判断・臨床適用するとともに、必要な補完をするものという認識を持つことを前提としている。IFの提供は電子データを基本とし、製薬企業での製本は必須ではない。

3. IFの利用にあたって

電子媒体のIFは、PMDAの医療用医薬品情報検索のページに掲載場所が設定されている。

製薬企業は「医薬品インタビューフォーム作成の手引き」に従ってIFを作成・提供するが、IFの原点を踏まえ、医療現場に不足している情報やIF作成時に記載し難い情報等については製薬企業のMR等へのインタビューにより利用者自らが内容を充実させ、IFの利用性を高める必要がある。また、随時改訂される使用上の注意等に関する事項に関しては、IFが改訂されるまでの間は、製薬企業が提供する改訂内容を明らかにした文書等、あるいは各種の医薬品情報提供サービス等により薬剤師等自らが整備するとともに、IFの使用にあたっては、最新の添付文書をPMDAの医薬品医療機器情報検索のページで確認する必要がある。

なお、適正使用や安全性の確保の点から記載されている「V.5. 臨床成績」や「XII. 参考資料」、「XIII. 備考」に関する項目等は承認を受けていない情報が含まれることがあり、その取り扱いには十分留意すべきである。

4. 利用に際しての留意点

IFを日常業務において欠かすことができない医薬品情報源として活用していただきたい。IFは日病薬の要請を受けて、当該医薬品の製造販売又は販売に携わる企業が作成・提供する、医薬品適正使用のための学術資料であるとの位置づけだが、記載・表現には薬機法の広告規則や医療用医薬品の販売情報提供活動に関するガイドライン、製薬協コード・オブ・プラクティス等の制約を一定程度受けざるを得ない。販売情報提供活動ガイドラインでは、未承認薬や承認外の用法等に関する情報提供について、製薬企業が医療従事者からの求めに応じて行うことは差し支えないとされており、MR等へのインタビューや自らの文献調査などにより、利用者自らがIFの内容を充実させるべきものであることを認識しておかなければならない。製薬企業から得られる情報の科学的根拠を確認し、その客観性を見抜き、医療現場における適正使用を確保することは薬剤師の本務であり、IFを活用して日常業務を更に価値あるものにしていただきたい。

目 次

I. 概要に関する項目	1	VI. 薬効薬理に関する項目	9
1. 開発の経緯.....	1	1. 薬理的に関連ある化合物又は化合物群.....	9
2. 製品の治療学的特性.....	1	2. 薬理作用.....	9
3. 製品の製剤学的特性.....	1	VII. 薬物動態に関する項目	10
4. 適正使用に関して周知すべき特性.....	1	1. 血中濃度の推移.....	10
5. 承認条件及び流通・使用上の制限事項.....	1	2. 薬物速度論的パラメータ.....	10
6. RMP の概要.....	1	3. 母集団（ポピュレーション）解析.....	10
II. 名称に関する項目	2	4. 吸収.....	10
1. 販売名.....	2	5. 分布.....	10
2. 一般名.....	2	6. 代謝.....	11
3. 構造式又は示性式.....	2	7. 排泄.....	11
4. 分子式及び分子量.....	2	8. トランスポーターに関する情報.....	11
5. 化学名（命名法）又は本質.....	2	9. 透析等による除去率.....	11
6. 慣用名、別名、略号、記号番号.....	2	10. 特定の背景を有する患者.....	11
III. 有効成分に関する項目	3	11. その他.....	11
1. 物理化学的性質.....	3	VIII. 安全性（使用上の注意等）に関する項目	12
2. 有効成分の各種条件下における安定性.....	3	1. 警告内容とその理由.....	12
3. 有効成分の確認試験法、定量法.....	3	2. 禁忌内容とその理由.....	12
IV. 製剤に関する項目	4	3. 効能又は効果に関連する注意とその理由... ..	12
1. 剤形.....	4	4. 用法及び用量に関連する注意とその理由... ..	12
2. 製剤の組成.....	5	5. 重要な基本的注意とその理由.....	12
3. 添付溶解液の組成及び容量.....	5	6. 特定の背景を有する患者に関する注意.....	12
4. 力価.....	5	7. 相互作用.....	12
5. 混入する可能性のある夾雑物.....	5	8. 副作用.....	12
6. 製剤の各種条件下における安定性.....	5	9. 臨床検査結果に及ぼす影響.....	13
7. 調製法及び溶解後の安定性.....	5	10. 過量投与.....	13
8. 他剤との配合変化（物理化学的変化）.....	5	11. 適用上の注意.....	13
9. 溶出性.....	5	12. その他の注意.....	13
10. 容器・包装.....	5	IX. 非臨床試験に関する項目	14
11. 別途提供される資材類.....	6	1. 薬理試験.....	14
12. その他.....	6	2. 毒性試験.....	14
V. 治療に関する項目	7	X. 管理的事項に関する項目	15
1. 効能又は効果.....	7	1. 規制区分.....	15
2. 効能又は効果に関連する注意.....	7	2. 有効期間.....	15
3. 用法及び用量.....	7	3. 包装状態での貯法.....	15
4. 用法及び用量に関連する注意.....	7	4. 取扱い上の注意点.....	15
5. 臨床成績.....	7	5. 患者向け資材.....	15

略 語 表

6.	同一成分・同効薬.....	15
7.	国際誕生年月日	15
8.	製造販売承認年月日及び承認番号、薬価基準 収載年月日、販売開始年月日.....	15
9.	効能又は効果追加、用法及び用量変更追加等 の年月日及びその内容.....	16
10.	再審査結果、再評価結果公表年月日及びその 内容.....	16
11.	再審査期間	16
12.	投薬期間制限に関する情報.....	16
13.	各種コード	16
14.	保険給付上の注意	16
X I.	文献	17
1.	引用文献	17
2.	その他の参考文献.....	17
X II.	参考資料	18
1.	主な外国での発売状況.....	18
2.	海外における臨床支援情報	18
X III.	備考	19
1.	調剤・服薬支援に際して臨床判断を行うにあ たっての参考情報.....	19
2.	その他の関連資料.....	19

略語	略語内容
無	

I. 概要に関する項目

1. 開発の経緯

本剤は、ドミフェン臭化物を有効成分とする口内殺菌剤である。

国内ではノバルティスファーマ株式会社により 1960 年 4 月から販売されている。

2009 年 7 月 1 日、武田テバファーマ株式会社(旧興和テバ株式会社)は「オラドールトローチ 0.5mg」、
「オラドール S トローチ 0.5mg」をノバルティスファーマ株式会社より承継し販売を開始した。

2022 年 4 月 1 日、武田テバファーマ株式会社から日医工岐阜工場株式会社に製造販売承認が承継され、日医工株式会社が販売を開始した。

2. 製品の治療学的特性

- (1) 本剤は、ドミフェン臭化物を有効成分とする口内殺菌剤である。
- (2) ドミフェン臭化物は、陽イオン界面活性剤であり、脂肪を可溶化し蛋白を変性する性質を有するため、細菌の細胞壁外膜及び細胞質膜を急激に破壊することにより殺菌作用を示すと考えられている。
- (3) ドミフェン臭化物はグラム陽性菌、陰性菌の他、真菌やウイルスにも強い殺菌作用を示す。
- (4) 臨床的には、口腔又は咽喉頭の感染症の予防及び抜歯後の敗血性諸疾患の発生の予防に使用されている。
- (5) その他の副作用として、腹痛 (0.1~0.5%未満)、胃重圧感 (0.1%未満)、腹部重圧感 (0.1%未満)、悪心 (0.1%未満)、下痢 (0.1%未満)、舌のしびれ感 (0.1%未満)、過敏症状 (頻度不明) が報告されている。

3. 製品の製剤学的特性

オラドールトローチは香料としてハッカ油、ユーカリ油、ウイキョウ油を、オラドール S トローチはストロベリーフレーバーを使用している。

4. 適正使用に関して周知すべき特性

適正使用に関する資料、 最適使用推進ガイドライン等	有無	タイトル、参照先
RMP	無	
追加のリスク最小化活動として 作成されている資料	無	
最適使用推進ガイドライン	無	
保険適用上の留意事項通知	無	

5. 承認条件及び流通・使用上の制限事項

(1) 承認条件

該当しない

(2) 流通・使用上の制限事項

該当しない

6. RMP の概要

該当しない

II. 名称に関する項目

1. 販売名

(1) 和名

オラドールトローチ 0.5mg

オラドールS トローチ 0.5mg

(2) 洋名

ORADOL Troches

ORADOL-S Troches

(3) 名称の由来

特になし

2. 一般名

(1) 和名（命名法）

ドミフェン臭化物（JAN）

(2) 洋名（命名法）

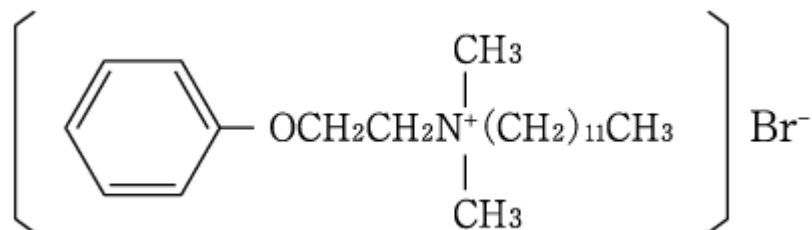
Domiphen Bromide（JAN）

(3) ステム（stem）

不明

3. 構造式又は示性式

化学構造式：



4. 分子式及び分子量

分子式：C₂₂H₄₀BrNO

分子量：414.46

5. 化学名（命名法）又は本質

Dodecyldimethyl-2-phenoxyethylammonium bromide（IUPAC）

6. 慣用名、別名、略号、記号番号

特になし

Ⅲ. 有効成分に関する項目

1. 物理化学的性質

(1) 外観・性状

白色～微黄色の結晶性の粉末で、においはないか、又はわずかに特異なにおいがあり、味は苦い。

(2) 溶解性

エタノール (95) 又はクロロホルムに極めて溶けやすく、水又は2-プロパノールに溶けやすく、ジエチルエーテルにほとんど溶けない。水溶液は振ると泡だつ。

(3) 吸湿性

該当資料なし

(4) 融点 (分解点)、沸点、凝固点

融点：112～116℃

(5) 酸塩基解離定数

該当資料なし

(6) 分配係数

該当資料なし

(7) その他の主な示性値

pH：本品 1.0g に水を加えて溶かし、100mL とした液の pH は 5.5～7.0 である。

2. 有効成分の各種条件下における安定性

該当資料なし

3. 有効成分の確認試験法、定量法

(1) 確認試験法

- 1) ブロモフェノールブルー溶液及び水酸化ナトリウム試液による呈色反応及びラウリル硫酸ナトリウム溶液による脱色反応
- 2) 紫外可視吸光度測定法
- 3) 臭化物の定性反応

(2) 定量法

0.02mol/L テトラフェニルボロンナトリウム液により滴定
(指示薬：メチルオレンジ試液)

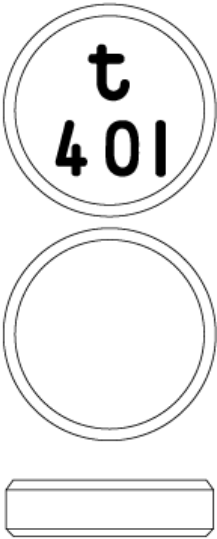
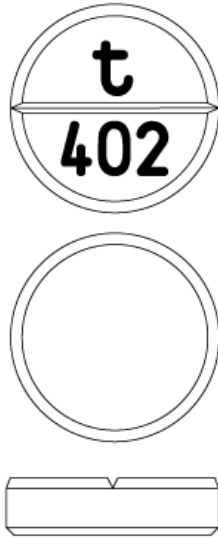
IV. 製剤に関する項目

1. 剤形

(1) 剤形の区別

トローチ剤

(2) 製剤の外観及び性状

販売名	オラドールトローチ 0.5mg	オラドール S トローチ 0.5mg
色・剤形	白色のトローチ剤 (ハッカ様の芳香)	淡紅色のトローチ剤 (いちご様の芳香)
外形		
直径	15.0mm	15.0mm
厚さ	4.1mm	4.1mm
質量	1g	1g
識別コード	t 401	t 402

(3) 識別コード

(「IV. 1. (2) 製剤の外観及び性状」の項参照)

(4) 製剤の物性

(「IV. 6. 製剤の各種条件下における安定性」の項参照)

(5) その他

該当しない

2. 製剤の組成

(1) 有効成分（活性成分）の含量及び添加剤

販売名	オラドールトローチ 0.5mg	オラドール S トローチ 0.5mg
有効成分	1錠中ドミフェン臭化物 0.5mg	1錠中ドミフェン臭化物 0.5mg
添加剤	白糖（1錠中約 1g）、カラヤゴム末、トラガント末、ステアリン酸マグネシウム、ハッカ油、ユーカリ油、ウイキョウ油	白糖（1錠中約 1g）、カラヤゴム末、トラガント末、ステアリン酸マグネシウム、クエン酸水和物、香料、エタノール、プロピレングリコール、赤色 106 号

(2) 電解質等の濃度

該当資料なし

(3) 熱量

該当資料なし

3. 添付溶解液の組成及び容量

該当しない

4. 力価

該当しない

5. 混入する可能性のある夾雑物

該当資料なし

6. 製剤の各種条件下における安定性

該当資料なし

7. 調製法及び溶解後の安定性

該当資料なし

8. 他剤との配合変化（物理化学的変化）

該当資料なし

9. 溶出性

該当資料なし

10. 容器・包装

(1) 注意が必要な容器・包装、外観が特殊な容器・包装に関する情報

該当資料なし

(2) 包装

販売名	PTP 包装
オラドールトローチ 0.5mg	100錠 [10錠 (PTP) ×10]
オラドール S トローチ 0.5mg	100錠 [10錠 (PTP) ×10]

(3) 予備容量

該当しない

(4) 容器の材質

PTP：ポリ塩化ビニルフィルム、アルミニウム箔

ピロー：アルミニウム・ポリエチレンラミネートフィルム

11. 別途提供される資材類

該当しない

12. その他

特になし

V. 治療に関する項目

1. 効能又は効果

咽頭炎、扁桃炎、口内炎、抜歯創を含む口腔創傷の感染予防

2. 効能又は効果に関連する注意

設定されていない

3. 用法及び用量

(1) 用法及び用量の解説

ドミフェン臭化物として、通常1回0.5mgを1日3～6回投与し、口中で徐々に溶解させる。なお、症状により適宜増減する。

(2) 用法及び用量の設定経緯・根拠

該当資料なし

4. 用法及び用量に関連する注意

設定されていない

5. 臨床成績

(1) 臨床データパッケージ

該当資料なし

(2) 臨床薬理試験

該当資料なし

(3) 用量反応探索試験

該当資料なし

(4) 検証的試験

該当資料なし

1) 有効性検証試験

承認適応疾患 488 例での疾患別臨床効果は、下表に示すとおりである。

疾患名	有効率% (有効以上/症例数)
咽頭炎	63.2 (91/144)
扁桃炎	86.0 (43/ 50)
口内炎	85.6 (119/139)
抜歯創を含む口腔創傷の感染予防	98.1 (152/155)
計	83.0 (405/488)

2) 安全性試験

該当資料なし

(5) 患者・病態別試験

該当資料なし

(6) 治療的使用

該当資料なし

1) 使用成績調査（一般使用成績調査、特定使用成績調査、使用成績比較調査）、製造販売後データベース調査、製造販売後臨床試験の内容

該当資料なし

2) 承認条件として実施予定の内容又は実施した調査・試験の概要

該当しない

(7) その他

該当しない

VI. 薬効薬理に関する項目

1. 薬理学的に関連ある化合物又は化合物群

デカリニウム塩化物、セチルピリジニウム塩化物水和物、ベンゼトニウム塩化物

注意：関連のある化合物の効能・効果等は、最新の電子添文を参照すること。

2. 薬理作用

(1) 作用部位・作用機序

ドミフェン臭化物は、陽イオン界面活性剤であり、脂肪を可溶化し蛋白を変性する性質を有するため、細菌の細胞壁外膜及び細胞質膜を急激に破壊することにより殺菌作用を示すと考えられている。

(2) 薬効を裏付ける試験成績

18.2 抗菌作用

18.2.1 臨床分離株の最小発育阻止濃度（MIC）は、グラム陽性及びグラム陰性球菌に対して 0.75～3.1 $\mu\text{g/mL}$ 、*Pseudomonas* (0.37 $\mu\text{g/mL}$) を除くグラム陰性桿菌に対して 6.2～12.5 $\mu\text{g/mL}$ 、*Candida* に対して 1.5～3.1 $\mu\text{g/mL}$ である¹⁾ (*in vitro*)。

18.2.2 各種抗生物質耐性ブドウ球菌及びカンジダアルビカンスに対し低濃度でも強力な殺菌作用を示す²⁾ (*in vitro*)。

(3) 作用発現時間・持続時間

該当資料なし

VII. 薬物動態に関する項目

1. 血中濃度の推移

(1) 治療上有効な血中濃度

該当資料なし

(2) 臨床試験で確認された血中濃度

該当資料なし

(3) 中毒域

該当資料なし

(4) 食事・併用薬の影響

該当資料なし

2. 薬物速度論的パラメータ

(1) 解析方法

該当資料なし

(2) 吸収速度定数

該当資料なし

(3) 消失速度定数

該当資料なし

(4) クリアランス

該当資料なし

(5) 分布容積

該当資料なし

(6) その他

該当資料なし

3. 母集団（ポピュレーション）解析

(1) 解析方法

該当資料なし

(2) パラメータ変動要因

該当資料なし

4. 吸収

該当資料なし

5. 分布

(1) 血液-脳関門通過性

該当資料なし

(2) 血液-胎盤関門通過性

該当資料なし

(3) 乳汁への移行性

該当資料なし

(4) 髄液への移行性

該当資料なし

(5) その他の組織への移行性

該当資料なし

(6) 血漿蛋白結合率

該当資料なし

6. 代謝

(1) 代謝部位及び代謝経路

該当資料なし

(2) 代謝に関与する酵素（CYP 等）の分子種、寄与率

該当資料なし

(3) 初回通過効果の有無及びその割合

該当資料なし

(4) 代謝物の活性の有無及び活性比、存在比率

該当資料なし

7. 排泄

該当資料なし

8. トランスポーターに関する情報

該当資料なし

9. 透析等による除去率

該当資料なし

10. 特定の背景を有する患者

該当資料なし

11. その他

該当資料なし

Ⅷ. 安全性（使用上の注意等）に関する項目

1. 警告内容とその理由

設定されていない

2. 禁忌内容とその理由

設定されていない

3. 効能又は効果に関連する注意とその理由

設定されていない

4. 用法及び用量に関連する注意とその理由

設定されていない

5. 重要な基本的注意とその理由

設定されていない

6. 特定の背景を有する患者に関する注意

(1) 合併症・既往歴等のある患者

設定されていない

(2) 腎機能障害患者

設定されていない

(3) 肝機能障害患者

設定されていない

(4) 生殖能を有する者

設定されていない

(5) 妊婦

設定されていない

(6) 授乳婦

設定されていない

(7) 小児等

設定されていない

(8) 高齢者

設定されていない

7. 相互作用

(1) 併用禁忌とその理由

設定されていない

(2) 併用注意とその理由

設定されていない

8. 副作用

11. 副作用

次の副作用があらわれることがあるので、観察を十分に行い、異常が認められた場合には投与を中止するなど適切な処置を行うこと。

(1) 重大な副作用と初期症状

設定されていない

(2) その他の副作用

11.2 その他の副作用			
	0.1～5%未満	0.1%未満	頻度不明
過敏症			過敏症状
消化器	腹痛	胃重圧感、腹部重圧感、 悪心、下痢	
その他		舌のしびれ感	

9. 臨床検査結果に及ぼす影響

設定されていない

10. 過量投与

設定されていない

11. 適用上の注意

14.適用上の注意

14.1 薬剤交付時の注意

PTP包装の薬剤はPTPシートから取り出して服用するよう指導すること。PTPシートの誤飲により、硬い鋭角部が食道粘膜へ刺入し、更には穿孔をおこして縦隔洞炎等の重篤な合併症を併発することがある。

14.2 服用時の注意

14.2.1 乳幼児は誤って飲み込むおそれがあるので使用しないこと。

14.2.2 本剤は口腔内で唾液により徐々に溶かしながら用いるもので、噛み砕いたり飲み込んだりせず
にできるだけ長く口中に含んで有効成分が口腔内に長時間保たれるようにすること。

12. その他の注意

(1) 臨床使用に基づく情報

設定されていない

(2) 非臨床試験に基づく情報

設定されていない

IX. 非臨床試験に関する項目

1. 薬理試験

(1) 薬効薬理試験

(「VI. 薬効薬理に関する項目」の項参照)

(2) 安全性薬理試験

該当資料なし

(3) その他の薬理試験

該当資料なし

2. 毒性試験

(1) 単回投与毒性試験

該当資料なし

(2) 反復投与毒性試験

該当資料なし

(3) 遺伝毒性試験

該当資料なし

(4) がん原性試験

該当資料なし

(5) 生殖発生毒性試験

該当資料なし

(6) 局所刺激性試験

該当資料なし

(7) その他の特殊毒性

該当資料なし

X. 管理的事項に関する項目

1. 規制区分

製 剤	オラドールトローチ 0.5mg オラドール S トローチ 0.5mg	なし
有効成分	ドミフェン臭化物	なし

2. 有効期間

有効期間：3年

3. 包装状態での貯法

室温保存

4. 取扱い上の注意点

20.取扱い上の注意

20.1 本品は、添加剤に天然物を使用していますので、薬剤表面の色調に多少のムラ・斑点がみられますが、品質等に影響はありません。

〈オラドールトローチ 0.5mg〉

20.2 アルミピロー包装開封後は、湿気を避けて保存すること。

〈オラドール S トローチ 0.5mg〉

20.3 アルミピロー包装開封後は、湿気を避けて遮光して保存すること。

5. 患者向け資材

患者向医薬品ガイド：無

くすりのしおり：有

その他の患者向け資材：無

6. 同一成分・同効薬

同一成分：なし

同効薬：セチルピリジニウム塩化物水和物トローチ等

7. 国際誕生年月日

不明

8. 製造販売承認年月日及び承認番号、薬価基準収載年月日、販売開始年月日

〈オラドールトローチ 0.5mg〉

履歴	販売名	製造販売承認 年月日	承認番号	薬価基準収載 年月日	販売開始 年月日
販売 開始	オラドール口中錠	1960年 10月3日	13528KUZ08818002	1960年 4月1日	1960年 4月1日
販売名 変更	オラドール トローチ 0.5mg	2007年 3月22日	21900AMX00708	2007年 6月15日	2007年 6月15日

<オラドール S トローチ 0.5mg>

履歴	販売名	製造販売承認 年月日	承認番号	薬価基準収載 年月日	販売開始 年月日
販売 開始	オラドール S 口中錠	1971 年 4 月 24 日	14600AMZ00973000	1972 年 2 月 1 日	1972 年 2 月 1 日
販売名 変更	オラドール S トローチ 0.5mg	2007 年 3 月 22 日	21900AMX00709	2007 年 6 月 15 日	2007 年 6 月 15 日

9. 効能又は効果追加、用法及び用量変更追加等の年月日及びその内容

該当しない

10. 再審査結果、再評価結果公表年月日及びその内容

薬効再評価結果公示日 1979 年 7 月 16 日

内容：

効能又は効果	(口中錠) 有効であることが推定できるもの 咽頭炎、扁桃炎、口内炎、抜歯創を含む口腔創傷の感染予防 (1%含嗽液) 有効であることが推定できるもの 抜歯創を含む口腔創傷の感染予防、咽頭の手術後の感染予防、口腔内の消毒
用法及び用量	(口中錠) 臭化ドミフェンとして、通常 1 回 0.5mg を 1 日 3~6 回投与し、口中で徐々に溶解させる。なお、症状により適宜増減する。 (1%含嗽液) 水で 100 倍に希釈し、1 日数回含嗽する。

11. 再審査期間

該当しない

12. 投薬期間制限に関する情報

本剤は、投薬期間に関する制限は定められていない。

13. 各種コード

販売名	厚生労働省薬価基準 収載医薬品コード	個別医薬品コード (YJ コード)	HOT (9 桁) 番号	レセプト電算処理 システム用コード
オラドール トローチ 0.5mg	2399712E1053	2399712E1053	105098105	620005260
オラドール S トローチ 0.5mg	2399712E1045	2399712E1045	105097405	620005259

14. 保険給付上の注意

特になし。

X I . 文献

1. 引用文献

- 1) 小沢 敦 他：臨牀と研究. 1972 ; 49 : 2279-2289
- 2) 村瀬正雄 他：歯界展望. 1961 ; 18 : 129-130

2. その他の参考文献

該当資料なし

X II. 参考資料

1. 主な外国での発売状況

該当しない

2. 海外における臨床支援情報

該当しない

XⅢ. 備考

1. 調剤・服薬支援に際して臨床判断を行うにあたっての参考情報

(1) 粉碎

該当資料なし

(2) 崩壊・懸濁性及び経管投与チューブ通過性試験

該当資料なし

2. その他の関連資料

該当資料なし